

КЛАПАН СОЛЕНОИДНЫЙ НОРМАЛЬНО ЗАКРЫТЫЙ ПРЯМОГО ДЕЙСТВИЯ С ПОРШНЕМ

AR-5515-08

Руководство по эксплуатации v. 2022-05-13 KLM-DVB-OVR-AAK-GDG

Принцип действия и область применения

Нормально закрытый соленоидный клапан – это магнитный клапан, в котором закрытое положение сохраняется, если управляющее напряжение на его индукционную катушку не подается. При подаче напряжения на катушку нормально закрытый клапан открывается и пропускает через себя поток рабочей среды. При отключении управляющего напряжения этот клапан автоматически закрывается и перекрывает поток рабочей среды в трубопроводе. При обрыве провода управляющего напряжения клапан будет закрыт.

В большинстве случаев подходит для эксплуатации в системах водоснабжения, теплоснабжения, вентиляции и пневмоуправления. Особенно актуально применение данного типа клапана, когда клапан должен быть закрыт большую часть времени либо когда он обязательно должен быть закрыт при отключении электропитания системы.

Особенности:

- срабатывание при нулевом давлении;
- работа при высоком давлении до 2 МПа;
- пониженное энергопотребление;
- компактный размер.

Рабочая среда: техническая вода, воздух, инертные газы.

Материалы:

- корпуса – латунь;
- уплотнения – VITON.

Рабочая температура: $-10...+120^{\circ}\text{C}$.

Рабочее давление: 0,0...2,0 МПа.

Присоединение: резьбовое 1/8".

Ду, мм: 2,6.

Питание: ~220 В, ~110 В, ~24 В, =24 В, =12 В.

Катушка: SA11B, 6,4 ВА (AC), 6 Вт (DC), IP65.

AS12B, 9 ВА (AC), 6,5 Вт (DC), IP65, выводные провода 27 см



ТЕХНИЧЕСКИЕ ХАРАКТЕРИСТИКИ

| Обозначение | Ду, мм | Кв, м ³ /ч | Присоединение | P _{min} , МПа | P _{max} , МПа | Вес, г |
|------------------------|-----------|--------------------------|---------------|---------------------------|---------------------------|-----------|
| AR-5515-08-2,6-1/8-GBV | 2,6 | 0,17 | 1/8" | 0,0 | 2,0 | 130 |

Расшифровка обозначения на примере клапана AR-5515-08-2,6-1/8-XYZ

AR-5515-08 – модель клапана.

2,6 – диаметр условного прохода в мм.

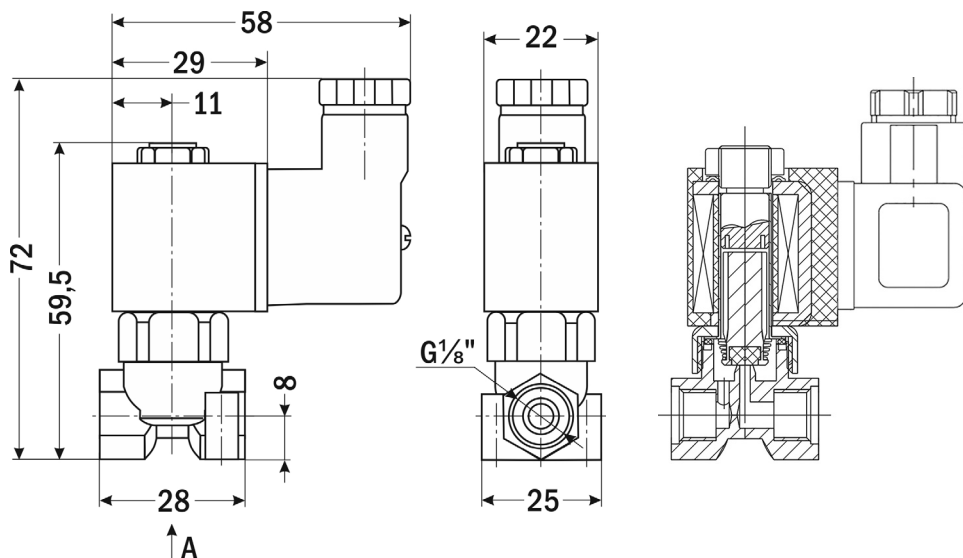
1/8 – размер резьбы в дюймах.

X – присоединение: G – трубная резьба.

Y – материал корпуса: B – латунь.

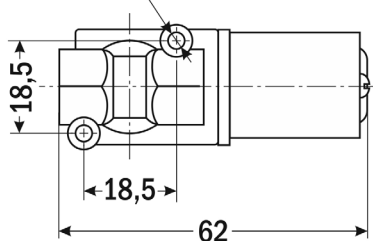
Z – материал уплотнения: V – VITON.

ГАБАРИТНЫЙ ЧЕРТЕЖ И РАЗРЕЗ КЛАПАНА



Вид А

2 отв. М3



ОПИСАНИЕ ПРИБОРА

Соленоидный (электромагнитный) клапан – это комбинация двух основных функциональных узлов: 1) соленоида (электромагнита) с сердечником (поршнем), свободно движущимся в герметично закрытой трубке внутри катушки соленоида, и 2) непосредственно клапана с проходным отверстием, в котором установлена диафрагма или поршень, чтобы открывать или перекрывать поток. Клапан открывается или закрывается движением магнитного сердечника, втягивающегося в соленоид, когда на катушку подается питание. Конструкция обеспечивает компактность и герметичность клапана.

МОНТАЖ ПРИБОРА

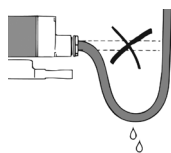
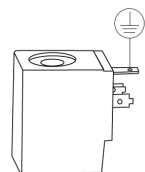


1. Перед монтажом клапана трубопроводы должны быть прочищены, т.к. попадание в клапан инородных частиц может привести к выходу его из строя. Перед входным отверстием соленоидного клапана необходимо установить фильтр-грязевик.
2. Для правильной работы клапан должен быть установлен так, чтобы направление стрелки совпадало с направлением потока. Движение потока против указывающей стрелки может повредить внутренние компоненты клапана.
3. Трубы с обоих концов клапана следует надежно закрепить.
4. При затяжке трубных соединений следует применить контргусиилие, т.е. необходимо использовать два гаечных ключа: на клапане и на трубном соединении, как показано на рисунке. Не используйте клапан как рычаг при монтаже!
5. Монтажное положение клапана – горизонтальное.

ЭЛЕКТРИЧЕСКОЕ ПОДКЛЮЧЕНИЕ

Внимание! Недопустимо подавать напряжение на катушку, не надетую на клапан. Вызванные этим мгновенный перегрев катушки и последующий выход ее из строя не являются гарантийным случаем.

Место подсоединения электрического кабеля должно быть тщательно изолировано. Напряжение указано на шильде клапана. Убедитесь, что параметры катушки (тип и значение напряжения) соответствуют характеристикам сети. Если параметры не совпадают, катушка может выйти из строя.



Внимание! Без заземления не подключать! Кабель заземления должен быть соединен с соответствующей клеммой. Катушка имеет три вывода. Средний вывод должен использоваться для заземления. Для катушек с выводным кабелем это провод желто-зеленого цвета. Два других вывода используются для подключения фазы и нейтрали источника питания. Прежде чем включить соленоидный клапан в работу, рекомендуется проверить его, подав на него электропитание. Должен раздаться щелчок. Все электрические подключения следует выполнять при снятом напряжении питания.

Внимание! Вода не должна проникать в клеммную коробку. Кабель необходимо монтировать с образованием петли для стекания капель жидкости.

УСТРАНЕНИЕ ВОЗМОЖНЫХ НЕИСПРАВНОСТЕЙ

| Вероятные причины | Диагностика | Способ устранения |
|---|--|---|
| 1. Клапан не открывается/не закрывается | | |
| Обрыв в катушке | Прозвонить клеммы катушки для обнаружения возможного обрыва. Проверить релейные контакты, кабельные вводы, предохранители. Использовать детектор магнитного поля | При обнаружении дефекта заменить катушку |
| Подключенное питание не соответствует характеристикам катушки | Проверить подключение по электрической схеме. Измерить рабочее напряжение на катушке. Проверить характеристики катушки | При необходимости заменить катушку |
| Неверный тип клапана | Проверить тип клапана (НО или НЗ) | При необходимости заменить на клапан нужного типа |
| 2. Клапан открывается/закрывается частично | | |
| Попадание грязи между корпусом и поршнем | Разобрать клапан и произвести визуальный осмотр | Прочистить клапан |

ПРАВИЛА БЕЗОПАСНОСТИ

Внимание! Нормальная температура поверхности катушки при непрерывной работе может достигать +70°C. Не прикасайтесь к ней, это может привести к ожогу.

ГАРАНТИЙНЫЕ ОБЯЗАТЕЛЬСТВА

Соленоидный клапан не требует обслуживания. В случае выхода клапана из строя он должен быть демонтирован и отправлен изготовителю для осмотра и тестирования (кроме выхода из строя катушки или диафрагмы – в этом случае проблема решается на месте путем замены этих деталей). Гарантийный срок составляет 12 месяцев от даты продажи. Поставщик не несет никакой ответственности за ущерб, связанный с повреждением изделия при транспортировке, в результате некорректного использования, а также в связи с модификацией или самостоятельным ремонтом изделия пользователем.

АРК Энергосервис, Санкт-Петербург
 +7 (812) 327-32-74 8-800-550-32-74
 www.kipspb.ru 327@kipspb.ru

Соленоидный клапан
 AR-5515-08 _____
 с катушкой _____,
 питание _____ В.

Дата продажи: _____

М. П.